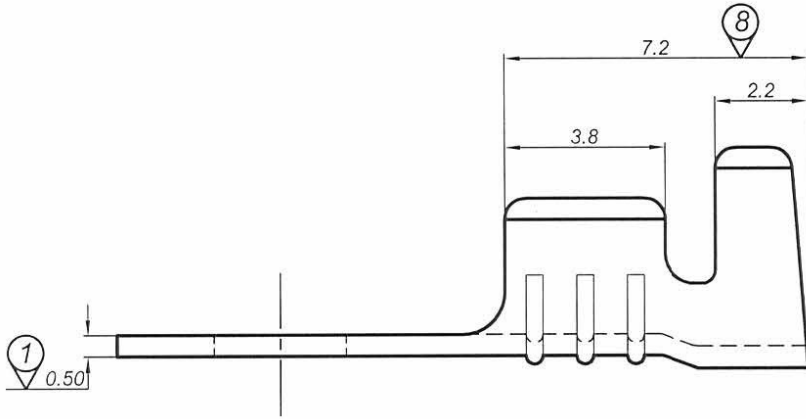
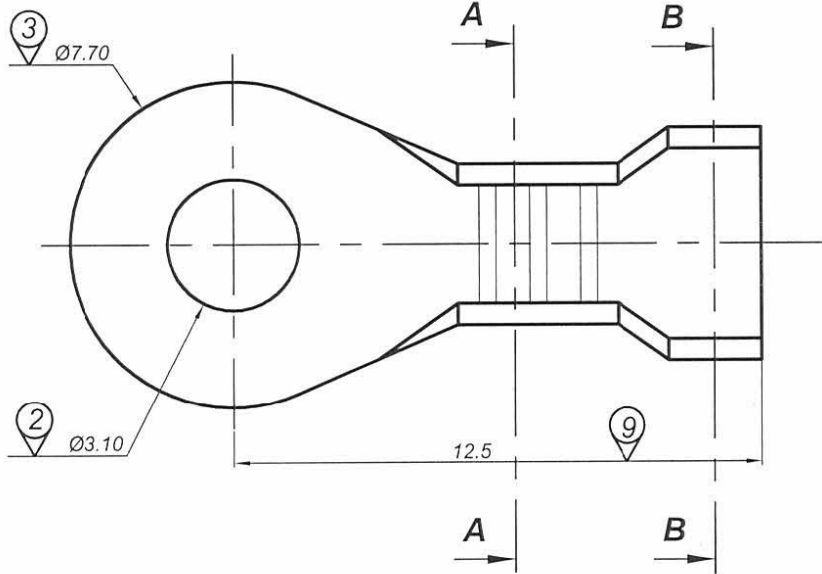
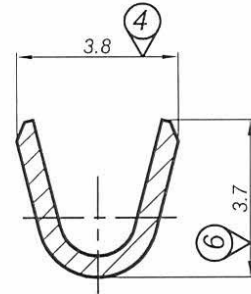


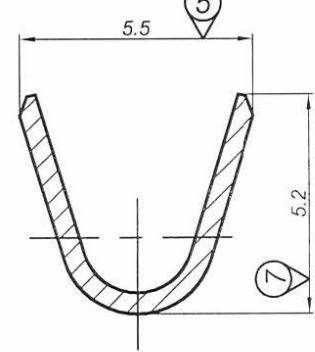
BASKI	Rev. No	AÇIKLAMA	TARİH
A	1	Resim yeniden düzenlendi.	18.04.2005



**A-A Kesiti**



**B-B Kesiti**



RESİM ÜZERİNDEN ÖLÇÜ ALMAYINIZ.

KABLO KESİTİ : 0.5-1 mm<sup>2</sup>

NOT : KAPLAMALI ÜRÜNLERLE İLGİLİ KODLAR İÇİN Ş05.020 NOLU ŞARTNAMEYE BAKINIZ.

NO	ÖLÇÜ ALETİ	MAX. ÖLÇÜ	Min. ÖLÇÜ
1	MİKROMETRE	0.52	0.48
2	KUMPAS	3.30	3.10
3	KUMPAS	7.70	7.50
4	KUMPAS	4.30	3.30
5	KUMPAS	6.00	5.00
6	KUMPAS	4.20	3.20
7	KUMPAS	5.70	4.70
8	KUMPAS	7.40	7.00
9	KUMPAS	13.00	12.00

DAĞITIM

PARÇA KODU	HAMMADDE	STANDART	KAPLAMA KALINLIĞI		
			Sn	Ag	Ni
01 ( )	0100207004	CuZn30	DIN17670	-	-
02 ( )	0300207004	CuSn6	DIN17670	-	-
03 ( )	0500207004	St4	DIN1624	-	-
04 ( )	ÇİZEN	F.KARA	İMZA	<i>[Signature]</i>	TARİH 03.04.2000
05 ( )	ONAY	Ü.ALTUNTAŞ	İMZA	<i>[Signature]</i>	TARİH 03.04.2000

Parça Kod No	<b>0100207004</b>
Resim No	<b>5.10.0.2.07.004</b>

Bu resim HATKO A.Ş.'nin malıdır. Şirket yetkililerinin izni olmaksızın kopya edilemez, üzerinde değişiklik yapılamaz.